

®

25
LAT

KATALOG PRODUKTÓW VOLUME 11

Najbardziej zaufane okucia do bram na świecie



Linkstal

www.linkstal.pl



D&D Technologies

World's most trusted gate hardware

Wyłączny Dystrybutor na Polskę



Zastosowanie

Furki i bramki domowe

Idealne dla bramek z:

Metal, Drewno, Tworzywo

Boczny bolec zatraskowy

Wersje z kluczykiem oraz bez kluczyka



Posiadamy w ofercie wersję do szklanych bramek



Łatwa regulacja w pionie i poziomie pozwala w prosty sposób opanować odpowiednie ustawienie domknięcia zawiasu

MagnaLatch® magnetyczny zatrask



SPECYFIKACJA ZAMKÓW

- Niezawodny system zatraskowy MagnaLatch®
- Dostępne wersje z blokadą na klucz i bez blokady
- Dostępne modele pod szklane bramki
- Regulacja montażu w pionie i poziomie
- W komplecie zaslepki na otwory pod wkręty
- Mały i dyskretny wygląd
- Nie rdzewieje ani nie koroduje

KOD	KOLOR	MODEL - FUNKCJE	IDEALNY DYSTANS	DYSTANS
MLSPS2L	Czarny	Jednostronny na kluczyk	3/8" (10mm)	5/16" - 11/16" (7-17mm)
MLSPS2	Czarny	Jednostronny	3/8" (10mm)	5/16" - 11/16" (7-17mm)

Limitowana

DOŻYWOTNIA GWARANCJA

Zastosowanie

Bezpieczeństwo mieszkaniowe

Idealne dla bramek z:

Metal, Drewno, Tworzywo

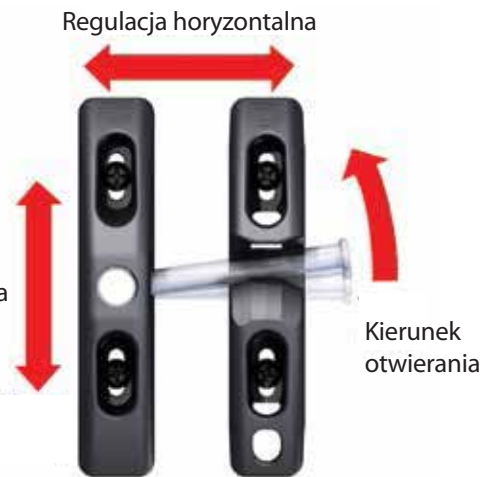
SPECYFIKACJA ZAMKÓW

- Funkcja Toggle pozwala na automatyczne zatrzaskiwanie furtki
- Pasuje do wszystkich kwadratowych słupków i ramek bramek
- Reguluje w pionie i poziomie
- Funkcją zawieszania nieużywanej kłódki
- Niezwykle wytrzymały korpus polimerowy
- Bolec zatrzaskowy wykonany ze stali nierdzewnej

KOD	KOLOR	MODEL - FUNKCJE	IDEALNY DYSTANS	DYSTANS
TL01	Czarny	Na kłódkę	1" (25mm)	3/8" - 1 3/4" (10-44mm)



Funkcją zawieszania nieużywanej kłódki



Zamykanie na kłódkę (brak kłódki w zestawie)

Limitowana DOŻYWOTNIA GWARANCJA



LOKKLATCH

MAGNETI

Key-Lockable, Dual Gate Lock. Push/Pull Handle.

Zastawiona:

Zamki do bram

Idealne dla bramek z:

Metalu, Drewna, Tworzywa

Do wyboru
ozdobne
wykończenia

Posiada
niezawodny
mechanizm
magnetyczny

Otwierania
i zamykanie
z obu stron
bramy

Szybka
i łatwa instalacja.
Wystarczy zrobić
jeden otwór
instalacyjny

Limitowana
 **DOŻYWOTNIA
GWARANCJA**



NO RUST



SELECTION GUIDE

MAGNALATCH

T-LATCH

LOKKLATCH

TRUCLOSE

SURECLOSE

KWIKFIT

GATE EXTRAS

DROP BOLTS

GLASS RANGE

DIMENSIONS

**ZAMEK ZATRZASKOWY - MAGNETYCZNY.**

SPECYFIKACJA ZAWIASÓW

- Zamek dwustronny zamykany na magnes
- Opatentowany przez D&D zamek magnetyczny
- W komplecie czarne osłony
- Niewidoczne otwory montażowe
- Możliwość zamówienia jednego kompletu kluczy dla kilku zamków (przydatne przy kilku bramach na posesji)
- Podwójne 6-cio zastawkowe zamki
- Pozioma i pionowa instalacja
- Możliwość dopasowania kolorystycznego osłonek z zawiasami serii TruClose Series 3



Czarna osłonka



Szcotkowana osłonka



Chromowana osłonka

KOD	KOLOR	OSŁONKA	IDEALNY DYSTANS	DYSTANS
LLM*BT	Czarny	Czarna	¾" (19mm)	3/8" - 1 ¼" (10-32mm)
LLM*CT	Czarny	Chrom	¾" (19mm)	3/8" - 1 ¼" (10-32mm)
LLM*ST	Czarny	Szcotkowana	¾" (19mm)	3/8" - 1 ¼" (10-32mm)

*UWAGA: Wstawić zamiast * "A" kluczyk dla kilku zamków lub "D" kluczyk dla jednego zamka.





LOKKLatch®

DELUXE

Bezpieczny zamek dla bramek ogrodowych

Zastosowanie

Ogrodowe i bezpieczeństwa

Idealne dla bramek z:

Metal, Drewno, Tworzywo



Szybka
i łatwa
instalacja.

Zewnętrzny
przycisk
otwarcia

Zamki na
klucz
z obu stron
furtki

Limitowana
D DOŻYWOTNIA
GWARANCJA



Zamek zatrzaskowy dwustronny na kluczyki



SPECYFIKACJA ZAMKÓW

- Możliwość zamknięcia na kluczyki z obu stron bramy
- Podwójne 6-cio zastawkowe zamki
- Opcjonalnie te same lub różne kluczyki (dla kilku zamków)
- Podwójny pasuje do słupów o głębokości do 150 mm
- Łatwa i szybka instalacja
- Pozioma i pionowa regulacja montażu
- Super wytrzymałe polimerowe obudowy
- Stal nierdzewna klasy 316 (słono odporna)

KOD	KOLOR	KLUCZYKI	MOCOWANY DO	IDEALNY DYSTANS	DYSTANS
LLDAB	Czarny, Biały	Różne	Metal, Drewno, Tworzywo	1" (25mm)	5/8" - 1 1/2" (16-38mm)
LLDAB-A	Czarny, Biały	Identyczne	Metal, Drewno, Tworzywo	1" (25mm)	5/8" - 1 1/2" (16-38mm)



LokkLatch DELUXE
Wystarczy wywiercić tylko jeden otwór w słupku

SELECTION GUIDE

MAGNALATCH

T-LATCH

LOKKLATCH

TRUCLOSE

SURECLOSE

KWIKFIT

GATE EXTRAS

DROP BOLTS

GLASS RANGE

DIMENSIONS



LOKKLATCH®

Zamek zatrzaskowy do bram mieszkalnych zamykany na klucz

Zastowonia

Prostokątne i okrągłe słupki

Idealne dla bramek z:

Metal, Drewno, Tworzywo,
Metal - okrągłe

316 elementów
wykonanych ze
stali nierdzewnej

Łatwa
regulacja
wysokości
domykania

Zewnętrzny
przycisk
otwierania

Wszystkie
LokkLatch®
są zamykane
na kluczyk

Limitowana
 DOŻYWOTNIA
GWARANCJA



7

D&D Technologies

Wyłączny Dystrybutor na Polskę



Linkstal



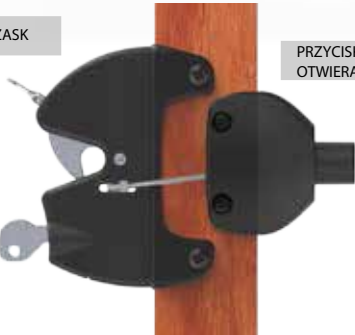
SPECYFIKACJA ZAWIASÓW

- Stylowy wzór zaawansowany technologicznie
- Zamykany na kluczyk
- Występuje w opcji jedno i dwustronnego zamykania
- Regulacja w pionie i poziomie
- Szybka i prosta instalacja bez potrzeba wywiercania otworu w słupku
- Nie brudzące i nie korodujące
- Instalacja na słupkach okrągłych lub prostokątnych



ZATRZASK

PRZYCISK OTWIERANIA



KOD	MODEL / SŁUPEK	COLOR	MOCOWANY DO	IDEALNY DYSTANS	DYSTANS
LLAA	Tylko zatrzask prostokątny	Czarny, Biały	Metal, Drewno, Tworzywo	3/4" (19mm)	3/8" - 1 1/2" (10-38mm)
LLB	Tylko przycisk prostokątny	Czarny, Biały	Metal, Drewno, Tworzywo	-	-
LLAAB	Zatrzask i przycisk prostokątny	Czarny, Biały	Metal, Drewno, Tworzywo	3/4" (19mm)	3/8" - 1 1/2" (10-38mm)
LLABRND	Zatrzask i przycisk prostokątny	Czarny	Metal okrągły słupek	1 1/2" (38mm)	1" - 2" (25-50mm)

PRZYCISK OTWIERANIA



ZATRZASK



LLABRND

SELECTION GUIDE

MAGNALATCH

T-LATCH

LOKKLATCH

TRUCLOSE

SURECLOSE

KWIKFIT

GATE EXTRAS

DROP BOLTS

GLASS RANGE

DIMENSIONS



LOKKLATCH®

PRO.SL

Samozatrząskowy zamek otwierany tylko kluczykiem

Zastowonia

Fabryki, domy, hotele

Idealne dla bramek z:

Metal, Drewno, Tworzywo,

Wymiary

Strona 22

Otwierany
tylko
kluczykiem

Zewnętrzny
przycisk
otwierający

LOKKLATCH®
PRO.SL

stal nierdzewna
klasy 316
(odporna na
słoną wodę)

Limitowana
**DOŻYWOTNIA
GWARANCJA**



9

D&D Technologies

Wyłączny Dystrybutor na Polskę



Linkstal



Bezpieczny skobel zatraskowy dwustronny na kluczyk

SPECYFIKACJA PRODUKTU



- Samozatraskowe: automatycznie blokuje się
- Otwieranie tylko kluczykiem
- Otwieranie z obu strob bramki
- Podwójny 6- zastawkowe zamki
- Pod słupki do głębokości 150 mm
- Pozioma i pionowa regulacja montażu
- Super wytrzymałe polimerowe obudowy
- Stal nierdzewna klasy 316 (odporna na słoną wodę)



Pod słupki tworzywowe występuje wersja z bocznymi wspornikami

KOD	KOLOR	KLUCZYKI	MOCOWANY DO	IDEALNY DYSTANS	DYSTANS
LLP1S	Czarny, Białe	Różne	Metal, Drewno,	19mm	13-38mm
LLP1S-KSA	Czarny,	Identyczne	Metal, Drewno,	19mm	13-38mm
LLP2S-K	Czarny,	Różne	Tworzywo	19mm	13-38mm
LLP2S -KSA	Czarny,	Identyczne	Tworzywo	19mm	13-38mm

Zastawonia:

Furtki ogrodowe i basenowe

Idealne dla bramek z:

Metal, Drewno, Tworzywo

Maksymalna waga furtki

30 kg

Modele "L2" posiadają podwójne mocowanie do słupka prostokątnego



Zaślepki na otwory montażowe o różnych kolorach



TruClose®

Zaślepka bezpieczeństwa

pomaga uchronić małe dzieci przed używaniem dolnego zawiasu jako wspornika wspinaczkowego

CODE: TCACAPS3



Australian Design Award



Limitowana DOŻYWOTNIA GWARANCJA



TCA1S3



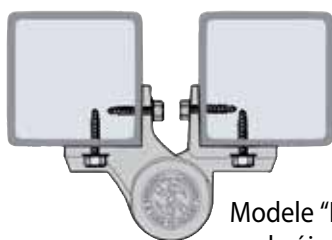
TCA2S3



TCA3S3



Prosta regulacja siły samozamykania za pomocą śrubokręta



Modele "L2" posiadają podwójne mocowanie do słupka prostokątnego

Dostępne kolory zaślepek na otwory montażowe



SPECYFIKACJA ZAWIASÓW

- Opatentowany przez D&D regulator siły zamykania
- Nie rdzewieją, stabilne w użytkowaniu, nie brudzące
- Bardzo wytrzymały polimer techniczny
- Odporne na promieniowanie UV
- Sprężyna wewnętrzna wykonana ze stali nierdzewnej
- W komplecie zaślepki zatrzaskowe (LokkLatch MAGNETIC) zakrywające otwory montażowe
- Zastosowanie dla furtek do 30kg (dla pary zawiasów)
- Moliwość zamówienia zaślepek bezpieczeństwa nakładanych na regulator siły zamykania
- Odporne na warunki atmosferyczne, "samosmarujące się" materiały

UWAGA - waga podana przy zastosowaniu dwóch zawiasów o maksymalnych wymiarach bramki: 1500mm wys. x 900mm dł. W przypadku bram o większym wys. x dł. lub jeśli warunki takie jak wiatr odgrywają ponad standardową rolę, użyj kombinacji zawiasów z wyższymi samozamykającymi się parametrami wagi.

KOD	KOLOR	MOCOWANY DO	MODEL L2	IDEALNY DYSTANS	DYSTANS	ZESTAW
TCA1S3BT	Czarne	Metal	-	¾" (19mm)	1/4" - 7/8" (6-22mm)	1 Para
TCA1S3CT	Chrom	Metal	-	¾" (19mm)	1/4" - 7/8" (6-22mm)	1 Para
TCA1S3ST	Szczotkowane	Metal	-	¾" (19mm)	1/4" - 7/8" (6-22mm)	1 Para
TCA1S3WT	White	Metal	-	¾" (19mm)	1/4" - 7/8" (6-22mm)	1 Para
TCA1L2S3BT	Czarne	Metal	Tak	Fixed at ¾" (19mm)	-	1 Para
TCA1L2S3CT	Chrom	Metal	Tak	Fixed at ¾" (19mm)	-	1 Para
TCA1L2S3ST	Brushed	Metal	Tak	Fixed at ¾" (19mm)	-	1 Para
TCA1L2S3WT	White	Metal	Tak	Fixed at ¾" (19mm)	-	1 Para
TCA2S3BT	Czarne	Metal/Drewno	-	¾" (19mm)	1/4" - 7/8" (6-22mm)	1 Para
TCA2L2S3BT	Czarne	Metal/Drewno	Tak	Fixed at ¾" (19mm)	-	1 Para
TCA3S3BT	Czarne	Tworzywo/Drewno	-	¾" (19mm)	1/4" - 7/8" (6-22mm)	1 Para
TCA3L2S3BT	Czarne	Tworzywo/Drewno	Tak	Fixed at ¾" (19mm)	-	1 Para
TCA3L2S3WT	White	Tworzywo/Drewno	Tak	Fixed at ¾" (19mm)	-	1 Para
TCACAPS3	Czarne	Zaślepka bezpieczeństwa	-	-	-	1 Sztuka



NO RUST



SELECTION GUIDE

MAGNALATCH

T-LATCH

LOKKLATCH

TRUCLOSE

SURECLOSE

KWIKFIT

GATE EXTRAS

DROP BOLTS

GLASS RANGE

DIMENSIONS

**TRUClose®****HEAVY DUTY**

Zastosowania:

Bramy garażowe i furtki

Idealne dla bramek z:

Metal, Drewno, Tworzywo

Maksymalna waga furtki

70 kg

Modele "L2" posiadają podwójne mocowanie do słupka prostokątnego



Zaślepki na otwory montażowe o różnych kolorach

**TruClose®****Zaślepka bezpieczeństwa**

pomaga uchronić małe dzieci przed używaniem dolnego zawiasu jako wspornika wspinaczkowego

CODE: TCACAP53



Australian
Design
Award



TCHD1A53



TCHD1S3



TCHD2S3

Limitowana
DOŻYWOTNIA
GWARANCJA



Linkstal

www.linkstal.plwww.ddtechglobal.com

13



SELECTION GUIDE

MAGNALATCH

T-LATCH

LOKKLATCH

TRUCLOSE

SURECLOSE

KWIKFIT

GATE EXTRAS

DROP BOLTS

GLASS RANGE

DIMENSIONS



TRUClose®

Zawiasy dla ciężkich bram

Prosta regulacja siły samozamykania za pomocą śrubokręta



Modele "L2" posiadają podwójne mocowanie do słupka prostokątnego

Dostępne kolory zaślepek na otwory montażowe



Czarny



Chrom



Szcotkowane



Białe

SPECYFIKACJA ZAWIASÓW

- Opatentowany przez D&D regulator siły zamykania
- Nie rdzewieją, stabilne w użytkowaniu, nie brudzące
- Bardzo wytrzymały polimer techniczny
- Odporne na promieniowanie UV
- Sprężyna wewnętrzna wykonana ze stali nierdzewnej
- W komplecie zaślepki zatrzaskowe (LokkLatch MAGNETIC) zakrywające otwory montażowe
- Zastosowanie dla furtek do 70 kg (dla pary zawiasów)
- Moliwość zamówienia zaślepek bezpieczeństwa nakładanych na regulator siły zamykania
- Odporne na warunki atmosferyczne, "samosmarujące się" materiały

Waga podana przy zastosowaniu dwóch zawiasów o maksymalnych wymiarach bramki: 1800mm wys. x 1200mm szer.

KOD	KOLOR	MOCOWANY DO	MODEL L2	IDEALNY DYSTANS	DYSTANS	ZESTAW
TCHD1AS3BT	Czarne	Metal	-	¾" (19mm)	¼" -1" (6-25mm)	1 Para
TCHD1AS3CT	Chrom	Metal	-	¾" (19mm)	¼" -1" (6-25mm)	1 Para
TCHD1AS3ST	Szcotkowa	Metal	-	¾" (19mm)	¼" -1" (6-25mm)	1 Para
TCHD1AS3WT	Białe	Metal	-	¾" (19mm)	¼" -1" (6-25mm)	1 Para
TCHD1AL1S3BT	Czarne	Metal	1 Bok	¾" (19mm)	¼" -1" (6-25mm)	1 Para
TCHD1AL2S3CT	Chrom	Metal	Tak	Fixed at ¾" (19mm)	-	1 Para
TCHD1AL2S3ST	Szcotkowa	Metal	Tak	Fixed at ¾" (19mm)	-	1 Para
TCHD1AL2S3WT	Białe	Metal	Tak	Fixed at ¾" (19mm)	-	1 Para
TCHD1AL2S3BT	Czarne	Metal	Tak	Fixed at ¾" (19mm)	-	1 Para
TCHD1S3BT	Czarne	Metal/Drewno/Tworzywo	-	¾" (19mm)	¼" -1" (6-25mm)	1 Para
TCHD1L2S3BT	Czarne	Metal/Drewno/Tworzywo	Tak	Fixed at ¾" (19mm)	-	1 Para
TCHD2L1SS3BT	Czarne	Drewno/Tworzywo	1 Bok	¾" (19mm)	¼" -1" (6-25mm)	1 Para
TCHD2L1SS3WT	Białe	Drewno/Tworzywo	1 Bok	¾" (19mm)	¼" -1" (6-25mm)	1 Para
TCHD2L2S3BT	Czarne	Drewno/Tworzywo	Tak	Fixed at ¾" (19mm)	-	1 Para
TCHD2L2S3WT	Białe	Drewno/Tworzywo	Tak	Fixed at ¾" (19mm)	-	1 Para
TCHDCAPS3	Czarne	Zaślepka bezpieczeństwa	-	-	-	1 Sztuka



14

D&D Technologies

Wyłączny Dystrybutor na Polskę



Linkstal



MULTIADJUST

Zawiasy samozamykające się dla ciężkich furtek z drewna i plastiku

Zastawiona

Ciężkie Furtki

Idealne dla bramek z:

Drewno, Tworzywo

Maksymalna waga furtki

60 kg

Ciężkie bramy

Łatwe
ustawienie
w pionie
i poziomie



Regulacja
siły
zamykania



SPECYFIKACJA ZAWIASÓW

- 3 regulacje - poziom, pion, napięcie zamykania
- Samozamykające się zawiasy pod drewniane i tworzywowe furtki do 60kg (dla pary zawiasów)
- Bardzo wytrzymały polimer techniczny odporny na promieniowanie UV
- Sprężyna wewnętrzna wykonana ze stali nierdzewnej
- Łatwa instalacja również przez 1 osobę
- Odporne na warunki atmosferyczne

Waga podana przy zastosowaniu dwóch zawiasów o maksymalnych wymiarach bramki: 1800mm wys. x 1200mm szer.

KOD	MOCOWANY DO	IDEALNY DYSTANS	DYSTANS	COLOR
TCHDMA1	Drewno, Tworzywo	1" (25mm)	5/8" - 1 3/8" (16-35mm)	Czarny
TCHDMA1WT	Drewno, Tworzywo	1" (25mm)	5/8" - 1 3/8" (16-35mm)	Biały



DOŻYWOTNIA
GWARANCJA



SELECTION GUIDE

MAGNALATCH

T-LATCH

LOKKLATCH

TRUCLOSE

SURECLOSE

KWIKFIT

GATE EXTRAS

DROP BOLTS

GLASS RANGE

DIMENSIONS



MINIMULTIADJUST™

Zawiasy samozamykające się z regulacją

Zastawonia

Bramki domowe

Idealne dla bramek z:

Metal, Drewno, Tworzywo,
Metal - okrągłe

Maksymalna waga furtki

25 kg

Regulowany dystans



Łatwe
ustawienie
w pionie
i poziomie

TCAMA2



TCAMA1

UWAGA - waga podana przy zastosowaniu dwóch zawiasów o maksymalnych wymiarach bramek: 1500mm wys. x 900mm dł.

SPECYFIKACJA ZAWIASÓW

- 3 regulacje - poziom, pion, napięcie zamykania
- Dystans pomiędzy słupkiem a bramką nawet 50mm
- Maksymalna waga furtki do 25kg (dla pary zawiasów)
- Bardzo wytrzymały polimer techniczny odporny na promieniowanie UV
- Sprężyna wewnętrzna wykonana ze stali nierdzewnej
- Dostępne również dla okrągłych słupków
- Łatwa instalacja również przez 1 osobę

KOD	MOCOWANY DO	IDEALNY DYSTANS	DYSTANS	KOLOR
TCAMA1	Metal, Drewno, Tworzywo	1 1/8" (29mm)	7/8" - 1 1/2" (22-38mm)	Czarny
TCAMA2	Metal, Drewno, Tworzywo	1 3/8" (35mm)	7/8" - 2" (22-50mm)	Czarny
TCAMA2WT	Metal, Drewno, Tworzywo	1 3/8" (35mm)	7/8" - 2" (22-50mm)	Biały



TCAMA2RND

Okrągły słupek

KOD	MOCOWANY DO	IDEALNY DYSTANS	DYSTANS	KOLOR
TCAMA2RND	Metal - okrągły	1 3/8" (35mm)	7/8" - 2" (22-50mm)	Czarny



Linkstal www.linkstal.pl

www.ddtechglobal.com 16 DD®

**TRUClose®****ROUND****Zawiasy samozamykające się, profil okrągły, bramki bezpieczeństwa**

Zastowonia

Ciężkie bramy

Idealne dla bramek z:

Metal - krągły

Maksymalna waga furtki

60 kg

Pod ciężkie bramy

TCHDRND1-MK2
 Średnica ramy bramki:
 1 3/8" & 1 5/8"
 (35 & 41mm)
 Średnica słupka:
 1 7/8", 2 3/8" & 2 7/8"
 (48, 60 & 73mm)

Regulacja
siły
zamykania

TCHDRND2-MK2
 Średnica ramy bramki:
 1 7/8" (48mm)
 Średnica słupka:
 1 7/8" & 2 7/8"
 (48 & 73mm)

**SPECYFIKACJA ZAWIASÓW**

- Opatentowany przez D&D regulator siły zamykania
- Zastosowanie dla furtek do 60 kg (dla pary zawiasów)
- Odporne na promieniowanie UV
- Sprężyna wewnętrzna wykonana ze stali nierdzewnej
- Bardzo wytrzymały polimer techniczny
- Odporne na warunki atmosferyczne

KOD	MOCOWANY DO	IDEALNY DYSTANS	DYSTANS	KOLOR
TCHDRND1-MK2	Metal - okrągły	1" (25mm)	3/8" - 1 3/8" (19-35mm)	Czarny
TCHDRND2-MK2	Metal - okrągły	1" (25mm)	3/8" - 1 3/8" (19-35mm)	Czarny

Waga podana przy zastosowaniu dwóch zawiasów o maksymalnych wymiarach bramki: 1800mm wys. x 1200mm szer.

Limitowana
 DOŻYWOTNIA
 GWARANCJA



17

D&D Technologies

Wyłączny Dystrybutor na Polskę



Linkstal

**DECO MOLD™****Zawiasy ozdobne samozamykające się, zawias typu T, Polimer****NO RUST****Zastosowanie**

Okienne i bramki

Idealne dla bramek z:

Drewna

Maksymalna waga furtki

25 kg

**SELECTION GUIDE**

MAGNALATCH

T-LATCH

LOKKLATCH

TRUCLOSE

SURECLOSE

KWIKFIT

GATE EXTRAS

DROP BOLTS

GLASS RANGE

DIMENSIONS

UWAGA - waga podana przy zastosowaniu dwóch zawiasów o maksymalnych wymiarach bramek: 1500mm wys. x 900mm dł.

SPECYFIKACJA ZAWIASÓW

- Ozdobne zawiasy samozamykające się pod furtki z drewna
- Nie rdzewieją, stabilne w użytkowaniu, nie brudzące
- Zastosowanie dla furtek do 25kg (dla pary zawiasów)
- Bardzo wytrzymały polimer techniczny, sprężyna wewnętrzna wykonana ze stali nierdzewnej
- Większa wytrzymałość dzięki uformowaniu grubszego ramienia przechodzące przez środek.
- W komplecie wkręty z czarną główką

Łatwa regulacja siły zamykania



CODE	MOCOWANY DO	IDEALNY DYSTANS	DYSTANS	KOLOR
TCA4	Drewno	¾ (19mm)	¾" - 1 3/8" (19-35mm)	Czarny

DOŻYWOTNIA GWARANCJA

Wyłączny Dystrybutor na Polskę



www.ddtechglobal.com

18

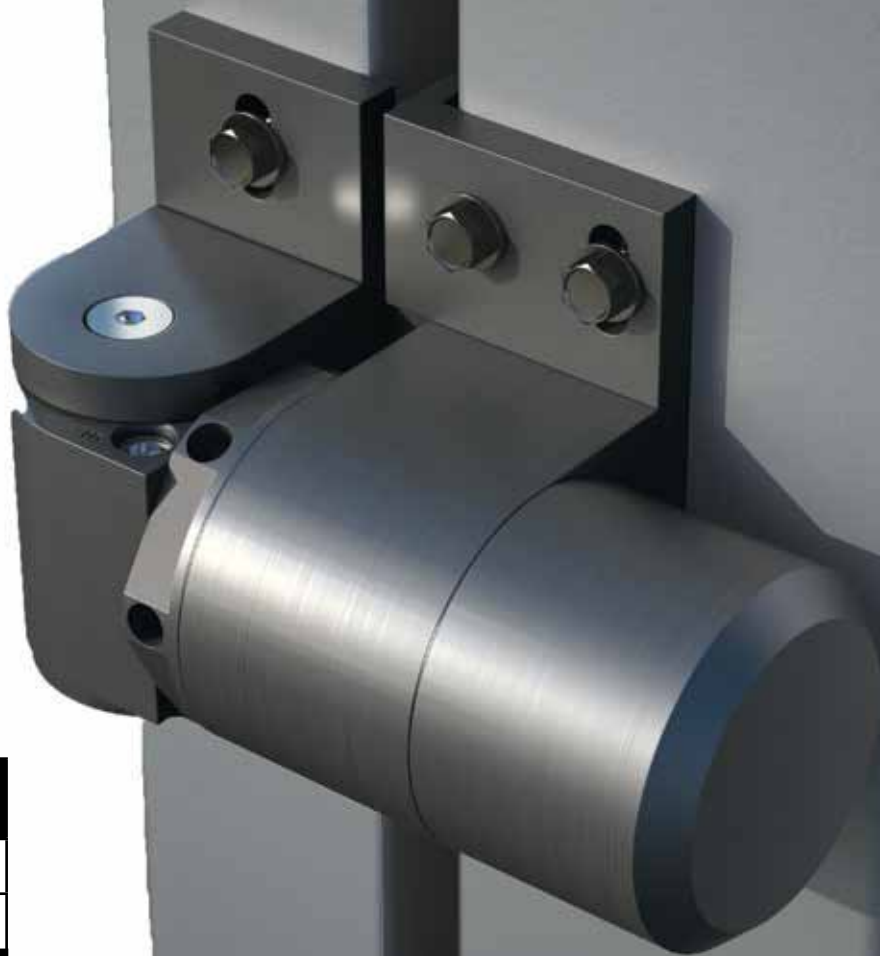


Zastowonia:

Domowe, Przemysłowe

Idealne dla bramek z:

Aluminium, Stal



Rodzaje zawiasów	Maksymalna waga bramy*
108 + SM	80kg
108 + 108	120kg
Kontrola Dostępu	Udźwig
SM + SM	680kg

***UWAGA:**
Waga obciążenia podana pod dwa zawiasy dla bramy o wymiarach 1800 mm (wys.) x 1000mm (szer.). Dla bram o większych wymiarach lub cięższych oraz jeśli warunki pogodowe takie jak wiatr, odgrywają rolę, należy użyć kombinacji zawiasów o wyższych parametrach.

Duża moc w małych, estetycznych zawiasach

Limitowana  **2 LATA GWARANCJI**

SureClose RFSM



SM - Zawiasy bez systemu samozamykania się.

SureClose RF108



108 - Zawiasy samozamykające się z funkcją domknięcia.

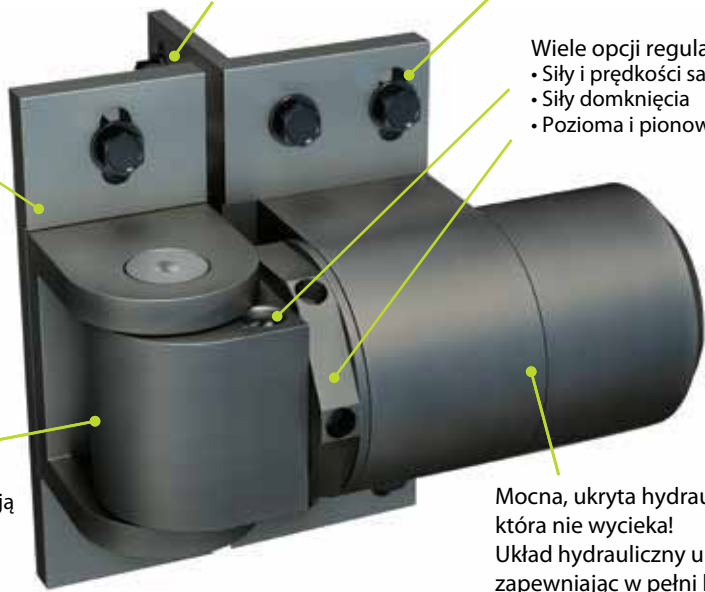
Boczne wsporniki szybkiego dopasowanie dla ułatwienia instalacji i wyrównania. Podwójna siła mocowania.

Otwory pionowej regulacji

Uchwyty montażowe:
• Możliwość przykręcenia lub spawania
• Aluminium lub stal

Wiele opcji regulacji:
• Siły i prędkości samozamykania
• Siły domknięcia
• Pozioma i pionowa

Dual Bearing Glide System™
Dwa rzędy łożysk zapewniają niezmiennie doskonałą wydajność.



Mocna, ukryta hydraulika ... która nie wycieka!
Układ hydrauliczny ukryty jest w zawieszce, zapewniając w pełni kontrolowaną, cichą pracę. Kompaktowa konstrukcja odporna na warunki zewnętrzne. Nie ma potrzeby dolewania płynu.

SPECYFIKACJA ZAWIASÓW

KOD	MODEL	TYP	WSPORNIK	DYSTANS	SAMOZAMYK. OD	ZAKRES BRAMKI MAX	FUNKCJA DOMYKANIA	BASEN/ DZIECI pewność**	ROZMIAR SŁUPKA MINIMUM
74001313	RF SM S	Zawias	Aluminium Przykręcany	1/2" - 1 3/8" (12-35mm)	brak	180°	-	-	50mm
74001315	RF SM W	Zawias	Stal do przyspawania	1/2" - 1 3/8" (12-35mm)	brak	180°	-	-	50mm
74108313	RF 108 S	Samozamykający/domykacz	Aluminium Przykręcany	1/2" - 1 3/8" (12-35mm)	85°	180°	Tak	-	50mm
74108315	RF 108 W	Samozamykający/domykacz	Stal do przyspawania	1/2" - 1 1/2" (12-35mm)	85°	180°	Tak	-	50mm
74108323	RF 108SF S	Samozamykający/domykacz (SF)	Aluminium Przykręcany	1/2" - 1 3/8" (12-35mm)	90°	90°	Tak	Tak**	50mm
74108325	RF 108SF W	Samozamykający/domykacz (SF)	Stal do przyspawania	1/2" - 1 3/8" (12-35mm)	90°	90°	Tak	Tak**	50mm

**Tak(SF) = nie można zablokować systemu samozamykania po przekroczeniu kąta 90°. Dla bezpieczeństwa dzieci nie zaleca się stosowania zawiasów z funkcją blokowania systemu samozamykania pod kątem 90°, należy dbać o to aby furтка była cały czas zamknięta. UWAGA: W przypadku modeli SF należy zainstalować ogranicznik bramy. Brama nie może otwierać się poza 90°. Powoduje to unieważnienie gwarancji.



UWAGA - waga podana przy zastosowaniu dwóch zawiasów o maksymalnych wymiarach bramki: 1 800mm wys. x 1 000mm dł. W przypadku bram o większym wys. x dł. lub jeśli warunki takie jak wiatr odgrywają ponad standardową rolę, użyj kombinacji zawiasów z wyższymi samozamykającymi się parametrami wagi. Wsporniki montażowe sprzedawane osobno. Brak elementów złącznych w komplecie.

SELECTION GUIDE

MAGNALATCH

T-LATCH

LOKKLATCH

TRUCLOSE

SURECLOSE

KWIKFIT

GATE EXTRAS

DROP BOLTS

GLASS RANGE

DIMENSIONS

**SUREClose®**

Ciężkie bramy, Hydrauliczne, samozamykające się zawiasy z funkcją domykania

Zastowonia:

Ciężkie bramy

Idealne dla bramek z:

Aluminium lub stali



Przykręcany wspornik mocujący

Rodzaje zawiasów	Maksymalna waga bramy*
57 + SM	40kg
57 + 57	80kg
108 + SM	80kg
108 + 108	120kg
Kontrola Dostępu	Udźwig
SM + SM	680kg

***UWAGA:**
Waga obciążenia podana pod dwa zawiasy dla bramy o wymiarach 1800 mm (wys.) x 1000mm (szer.). Dla bram o większych wymiarach lub cięższych oraz jeśli warunki pogodowe takie jak wiatr, odgrywają rolę, należy użyć kombinacji zawiasów o wyższych parametrach.

Mocowanie boczne - jeden kierunek

Centralne mocowanie - dwa kierunki

**Tak(SF) = nie można zablokować systemu samozamykania po przekroczeniu konta 90°. Dla bezpieczeństwa dzieci nie zaleca się stosowania zawiasów z funkcją blokowania systemu samozamykania pod kątem 90°, należy dbać o to aby furtka była cały czas zamknięta.
UWAGA: W przypadku modeli SF należy zainstalować ogranicznik bramy. Brama nie może otwierać się poza 90°. Powoduje to unieważnienie gwarancji.



BOCZNY MONTAŻ

KOD	MODEL	TYP	WSPORNIK	SAMOZAMYK. OD	ZAKRES BRAMKI MAX	ROZMIAR SŁUPKA MINIMUM	BASEN/ DZIECI pewność**
75001213	SM AT90 S	Zawias	Aluminium, przykręcać	-	180°	50mm	-
75057213m	57 AT90 S	Samozamykający	Aluminium, przykręcać	85°	180°	50mm	-
75057223m	57SF AT90 S	Samozamykający	Aluminium, przykręcać	90°	90°	50mm	Tak
75108213m	108 AT90 S	Samozamykający / Domykacz	Aluminium, przykręcać	85°	180°	76mm	-
75108223	108SF AT90 S	Samozamykający / Domykacz	Aluminium, przykręcać	90°	90°	76mm	Tak
75001214m	SM AT90 W	Zawias	Stalowy, przyspawać	-	180°	50mm	-
75057214m	57 AT90 W	Samozamykający	Stalowy, przyspawać	85°	180°	50mm	-
75057224m	57SF AT90 W	Samozamykający	Stalowy, przyspawać	90°	90°	50mm	Tak
75108214m	108 AT90 W	Samozamykający / Domykacz	Stalowy, przyspawać	85°	180°	76mm	-
75108224m	108SF AT90 W	Samozamykający / Domykacz	Stalowy, przyspawać	90°	90°	76mm	Yes



21

D&D Technologies

Wyłączny dystrybutor na Polskę



Linkstal

Uchwyty montażowe:

- Możliwość przykręcenia lub spawania
- Aluminium lub stal



Uwaga: Boczne i centralne wsporniki są sprzedawane oddzielnie.



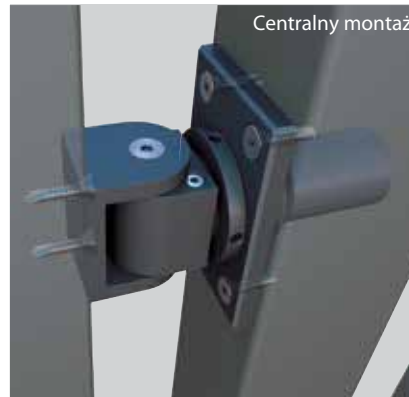
Wiele opcji regulacji:

- Siły i prędkości samozamykania
- Siły domknięcia
- Pozioma i pionowa

Dual Bearing Glide System™
Dwa rzędy łożysk zapewniają niezmiennie doskonałą wydajność.
(tylko SM model)

Mocna, ukryta hydraulika ... która nie wycieka!
Układ hydrauliczny ukryty jest w zawiasie, zapewniając w pełni kontrolowaną, cichą pracę. Kompaktowa konstrukcja odporna na warunki zewnętrzne
Nie ma potrzeby dolewania płynu.
(modele 57 & 108)

UWAGA - waga podana przy zastosowaniu dwóch zawiasów o maksymalnych wymiarach bramki: 1 800mm wys. x 1 000mm dł. W przypadku bram o większym wys. x dł. lub jeśli warunki takie jak wiatr odgrywają ponad standardową rolę, użyj kombinacji zawiasów z wyższymi samozamykającymi się parametrami wagi. Wsporniki montażowe sprzedawane osobno. Brak elementów złącznych w komplecie.



CENTRALNY MONTAŻ

KOD	MODEL	TYP	WSPORNIK	SAMO-ZAMYKACZ OD	ZAKRES BRAMKI MAX	ROZMIAR SŁUPKA MINIMUM	BASEN/ DZIECI pewność**
75001113	SM S	Zawias	Aluminium, Przykręcany	-	90°	64mm	-
75057113m	57 S	Samozamykający	Aluminium, Przykręcany	85°	90°	64mm	-
75057123m	57SF S	Samozamykający	Aluminium, Przykręcany	90°	90°	64mm	Tak
75108113m	108 S	Samozamykający / Domykacz	Aluminium, Przykręcany	85°	90°	76mm	-
75108123m	108SF S	Samozamykający / Domykacz	Aluminium, Przykręcany	90°	90°	76mm	Tak
75001114	SM W	Zawias	Stal, przyspawany	-	90°	64mm	-
75057114m	57 W	Samozamykający	Stal, przyspawany	85°	90°	64mm	-
75057124m	57SF W	Samozamykający	Stal, przyspawany	90°	90°	64mm	Tak
75108114m	108 W	Samozamykający / Domykacz	Stal, przyspawany	85°	90°	76mm	-
75108124m	108SF W	Samozamykający / Domykacz	Stal, przyspawany	90°	90°	76mm	Tak

SELECTION GUIDE

MAGNALATCH

T-LATCH

LOKKLATCH

TRUCLOSE

SURECLOSE

KWIKFIT

GATE EXTRAS

DROP BOLTS

GLASS RANGE

DIMENSIONS



Zastowonia:

Wspólnoty mieszkaniowe

Idealne dla bramek z:

Aluminium lub stali

Wymiary

Strona

Mocowany na górze bramy

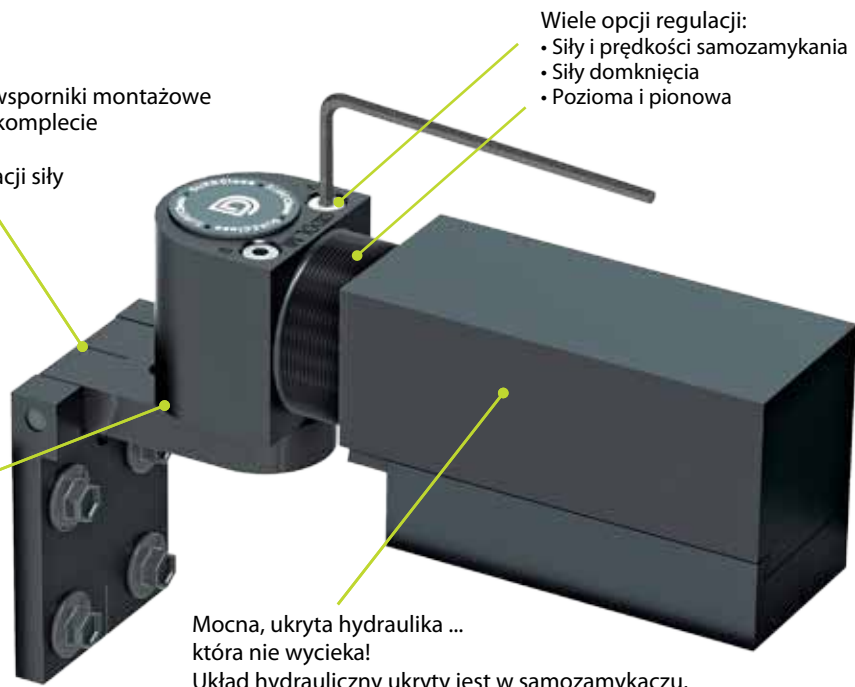
Może być stosowany z istniejącymi zawiasami montowanymi centralnie.



Limitowana
 **2 LATA
GWARANCJI**

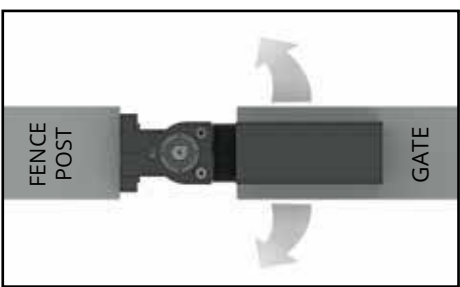
System mocowania:
 • Aluminium, przykręcane wsporniki montażowe
 • Wsporniki montażowe w komplecie
 • Wkręty w komplecie
 • Klucz imbusowy do regulacji siły w komplecie

Dual Bearing Glide System™
 Two rows of bearings for consistently superior performance.



Wiele opcji regulacji:
 • Siły i prędkości samozamykania
 • Siły domknięcia
 • Pozioma i pionowa

Mocna, ukryta hydraulika ... która nie wycieka!
 Układ hydrauliczny ukryty jest w samozamykaczu, zapewniając w pełni kontrolowaną, cichą pracę. Kompaktywna konstrukcja odporna na warunki zewnętrzne. Nie ma potrzeby dolewania płynu.



SPECYFIKACJA ZAWIASÓW

- Hydrauliczne zamknięcie - płynne i ciche
- Nadaje się do większości montowanych centralnie zawiasów
- Idealny do nowych lub istniejących bram
- Samozamyka bramy do 80 kg
- Łatwy w montażu: montuje się na szczycie bramy
- Poziomo regulowana - odstęp słupka od bramy do 100 mm
- Takie same funkcje, jak wszystkie zawiasy 108SF
- Otwiera się i zamyka pod kątem 90° (w obu kierunkach)
- Bezobsługowy - nigdy nie dodawaj płynu
- Wysoka odporność na korozję - gruba obróbka anodowania 50 mikronów

Rozmiar Bramy	Maksymalna waga bramy
72"H x 40"W (1.8mH x 1mW)	180 lb (80kg)
72"H x 48"W (1.8mH x 1.2mW)	130 lb (60kg)

***Uwaga:**
 Waga obciążenia podana pod dwa zawiasy dla bramy o wymiarach 1800 mm (wys.) x 1000mm (szer.). Dla bram o większych wymiarach lub cięższych oraz jeśli warunki pogodowe takie jak wiatr, odgrywają rolę, należy użyć kombinacji zawiasów o wyższych parametrach.

KOD*	MODEL	TYP	WSPORNIK	Odstęp słupka od krawędzi bramki	Kąt samozamykania	Maks. kąt otwierania	BASEN/ DZIECI pewność**	Minimalna szerokość słupka
72108423	SCE 108SF S	Samozamykacz	Aluminium	50-100mm	90°	90°	Yes	50mm

*All EASY wkręty oraz wsporniki montażowe słupkowe i bramkowe w komplecie
 ** TAK (SF) = Nie można zablokować bramy przy koncie 90° dla bezpieczeństwa dzieci.

WAŻNE: Proszę zawsze sprawdzić parametry bramy
 UWAGA: Podczas korzystania z samozamykacza należy zainstalować ogranicznik bramy. Brama nie może otwierać się po przekroczeniu 90°, co powoduje unieważnienie gwarancji.

SELECTION GUIDE

MAGNALATCH

T-LATCH

LOKKLATCH

TRUCLOSE

SURECLOSE

KWIKFIT

GATE EXTRAS

DROP BOLTS

GLASS RANGE

DIMENSIONS



KWIKFit™

ALUMINUM

Zawiasy Samozamykające, Łatwa regulacja

Zastowonia:

Domowe, Przemysłowe

Idealne dla bramek z:

Aluminium, Stali

Opatentowana przez D&D regulacja siły zamykania

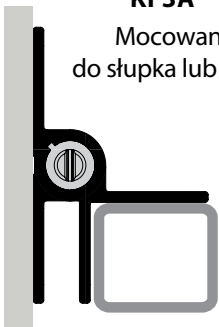
3 różne modele mocowań

Możliwość montażu ściennego i słupkowego



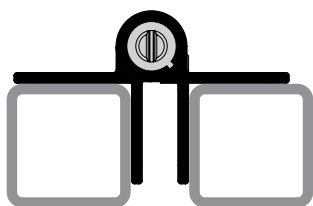
KF3A

Mocowanie do słupka lub ściany



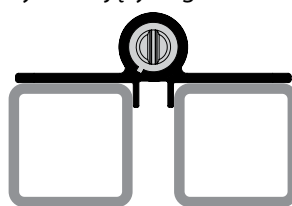
KF3A

Mocowanie do słupka prostokątnego



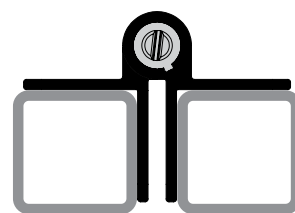
KF3

Mocowanie do słupka prostokątnego z wyrównującymi grzbietami



KF3L2

Mocowanie do słupka prostokątnego z mocowaniem do boku



25

D&D Technologies

Wyłączny Dystrybutor na Polskę



Linkstal


 Czarny
(Połysk)

KF3ABL

Mocowanie do słupka lub do ściany


 Brązowy
(Satynowy)

KF3L2BR

 Dodatkowe dwa długie kątowne
wsporniki dla zwiększenia wytrzymałości

 Czarny
(Połysk)

KF3BL

 Krótkie wsporniki do szybszego
i łatwiejszego zamocowania

 Regulacja siły
samozamykania
za pomocą śrubokręta

SPECYFIKACJA ZAWIASÓW

- Samozamykające o tradycyjnym wyglądzie 5 3/4" (120mm)
- Wykonane z aluminium, malowane proszkowo
- Możliwość instalacji do ściany i do słupka
- Sprężyna wewnętrzna wykonana ze stali nierdzewnej
- Opatentowana przez D&D regulacja siły zamykania
- Jednoręczna regulacja naciągu za pomocą śrubokręta
- Podkładki polimerowe o niskim współczynniku tarcia
- Zastosowanie dla furtek do 20kg (dla pary zawiasów)

KOD	KOLOR	MODEL/CECHY	DYSTANS
KF3ABL	Czarny	Ściana lub słupek	3/4" (19mm)
KF3ABR	Brąz	Ściana lub słupek	3/4" (19mm)
KF3BL	Czarny	Wyrównujący grzbiet	1/2" (13mm)
KF3BR	Brąz	Wyrównujący grzbiet	1/2" (13mm)
KF3L2BL	Czarny	Boczne mocowanie	1/2" (13mm)
KF3L2BR	Brąz	Boczne mocowanie	1/2" (13mm)

Uwaga: Zawiasy KwitFit Aluminum są sprzedawane na sztuki.



UWAGA - waga podana przy zastosowaniu dwóch zawiasów o maksymalnych wymiarach bramek: 1500mm wys. x 900mm dł. W przypadku bram o większym wys. x dł. lub jeśli warunki takie jak wiatr odgrywają ponad standardową rolę, użyj kombinacji zawiasów z wyższymi samozamykającymi się parametrami wagi.

SELECTION GUIDE

MAGNALATCH

T-LATCH

LOKKLATCH

TRUCLOSE

SURECLOSE

KWIKFIT

GATE EXTRAS

DROP BOLTS

GLASS RANGE

DIMENSIONS

**KWIKFit™****POLIMER**

Zawiasy ogólnego przeznaczenia dla bramek lekkich i standardowych

Zastosowanie:

Domowe

Idealne dla bramek z:

Metalu, Drewna, Tworzywa

Maksymalna waga bramki

20-25 kg

**SPECYFIKACJA ZAWIASÓW**

- Ekonomiczne zawiasy do bramek
- KFP - zastosowanie dla furtek do 25kg (dla pary zawiasów)
- KFS - zastosowanie dla furtek do 20kg (dla pary zawiasów)
- Super wytrzymały polimer techniczny i konstrukcja ze stali nierdzewnej
- Nie rdzewieją, stabilne w użytkowaniu, nie brudzące

KOD	KOLOR	MODEL/CECHY	DYSTANS
KFP	Czarny	Bez funkcji samozamykania się	¾" (19mm)
KFS	Czarny	Samozamykające się	¾" (19mm)

UWAGA - waga podana przy zastosowaniu dwóch zawiasów o maksymalnych wymiarach bramki: 1500mm wys. x 900mm dł. W przypadku bram o większym wys. x dł. lub jeśli warunki takie jak wiatr odgrywają ponad standardową rolę, użyj kombinacji zawiasów z wyższymi samozamykającymi się parametrami wagi.

System KwikFit™ side-fixing umożliwia szybkie i łatwe zamocowanie do bramek i do słupka ogrodzenia. Podwójne mocowanie zwiększa siłę i satbilność osadzenia.

**KFP**

Standard - bez funkcji samozamykania się

**KFS**

Samozamykające się

2 LATA GWARANCJI



27

D&D Technologies

Wyłączny Dystrybutor na Polskę



Linkstal



SELECTION GUIDE

MAGNALATCH

T-LATCH

LOKKLATCaH

TRUCLOSE

SURECLOSE

KWIKFIT

GATE EXTRAS

DROP BOLTS

GLASS RANGE

DIMENSIONS

GATEStop™

Ograniczniki do ochrony bramy w trzech rozmiarach i stylach

Zastowonia

Bramki i furtki

Idealne dla bramek z:

Metal, Drewno, Tworzywo



TCGS3
Posiada mocowanie do dwóch boków co zwiększa wytrzymałość

SPECYFIKACJA

- Dla trzech różnych podłoży: Drewno, Metal, Tworzywo
- Zapobiega uszkodzeniom zamków i zawiasów
- Znacznie redukuje trzask bramki
- Wytrzymały, trwały polimer + gumowy zderzak



KOD	KOLOR	DLA BRAMEK Z:
TCGS1	Czarny, Biały	Drewno, Tworzywo
TCGS2	Czarny	Metal, Drzewo, Tworzywo
TCGS3	Czarny	Metal

GATEHandle™

SERIES 3 Uchwyt do bramy ogólnego zastosowania

Zastowonia

Bramki i furtki

Idealne dla bramek z:

Metal, Drewno, Tworzywo



SPECYFIKACJA

- Seria 3: Poprawiona ergonomia i styl
- Pasuje do otwierania z lewej strony lub z prawej strony
- Nie rdzewieje ani nie płami
- Super-strong polymer construction
- Super wytrzymała konstrukcja polimerowa
- Boczne wsporniki do szybkiego dopasowania i zwiększenia wytrzymałości



KOD	KOLOR	DLA BRAMEK Z:
LL3GH	Black	Metal, Drzewo, Tworzywo

**Zastosowanie**

Bramy dwuskrzydłowe

Idealne dla bramek z:

Metal, Drewno, Tworzywo

Wymiary

Strona

Opcja
Podkładka do
kotwienia rygla w ziemi
LBBPGBLimitowana
**DOŻYWOTNIA
GWARANCJA****SPECYFIKACJA**

- Pałęk stal nierdzewna klasy 316 (odporna na słońską wodę)
- Wysokiej jakości polimerowy system mocowania
- 6-zatrzaskowy zamek
- Wyposażony w uchwyt zapobiegający opadaniu trzpienia w trakcie otwierania bramy
- Dostępne długości trzpienia: 450 & 610mm:
- Możliwe mocowania do metalu, drewna i tworzywa
- Podkładka do kotwienia rygla w ziemi (nie jest sprzedawana w komplecie)

KOD	KOLOR	DLA BRAMEK Z:	DŁUGOŚĆ TRZPIENIA
LB118BX	Czarny, Biały	Metalu	18" (450mm)
LB124BX	Czarny, Biały	Trzowrzywa lub Drewna	24" (610mm)
LB218BX	Czarny	Metalu	18" (450mm)
LB224BX	Czarny	Trzowrzywa lub Drewna	24" (610mm)
LBBPGB	Czarny	Opcja - kotwienie	-

Dodatkowe punkty mocowania
dla modeli z winylu i drewna

Zastosowanie

Bramy

Idealne dla bramek z:

Metal, Drewno, Tworzywo

 Uniwersalny,
pravo i lewo strony

 Kódka nie jest
sprzedwana
w komplecie

SPECYFIKACJA ZAMKA

- Elektropolerowana stal nierdzewna
- Lakierowny proszkowo, odporny na korozje
- Zamek na kłódkę oraz dolny uchwyt na nieużywaną kłódkę
- System montażu wykonany z mocnego polimeru
- Wyposażony w uchwyt zapobiegający opadaniu trzpienia w trakcie otwierania bramy
- Możliwe mocowania do metalu, drewna i tworzywa
- Dostępne długości trzpienia: 610 & 1020mm (24" i 40")
- Podkładka do kotwienia rygla w ziemi (nie jest sprzedawana w komplecie)

KOD	KOLOR	DLA BRAMEK Z:	DŁUGOŚĆ TRZPIENIA
QB124	Czarny	Metalu	24" (610mm)
QB224	Czarny	Tworzywo i Drewno	24" (610mm)
QB140	Czarny	Metalu	40" (1020mm)
QB240	Czarny	Tworzywo i Drewno	40" (1020mm)
LBBPGB	Czarny	Podstawka do kotwienia	-


 Dolny uchwyt
na nieużywaną
kłódkę

SELECTION GUIDE

MAGNALATCH

T-LATCH

LOKKLATCH

TRUCLOSE

SURECLOSE

KWIKFIT

GATE EXTRAS

DROP BOLTS

GLASS RANGE

DIMENSIONS

 Limitowana

**DOŻYWOTNIA
GWARANCJA**



MAGNALatch®

Magnetyczne zamki dla szklanych bramek i okrągłych słupków

Zastosowanie

Baseny i Biurowce

Idealne dla bramek ze:

Szklą

Wygodne zamki na kluczyk

Dla okrągłych słupków 2" (50mm)

Pasuje do szkła o grubości 8 lub 10 mm

Zasłepki na otwory montażowe

Limitowana DOŻYWOTNIA GWARANCJA

**MAGNALatch®****NO RUST****ENGINEERING POLYMER
SUPER STRONG**Ograniczniki dostępne w kolorach:
czarnym, srebrnym, frezowanym

Model bez kluczyka

*The MagnaLatch®
Boczne otwieranie
wspierane magnesami
sprawdza się bez
usterek już od
25 lat***SPECYFIKACJA ZAMKÓW**

- Wyzwalanie magnetyczne (bez zacinania się lub sklejania)
- Modele do wyboru: zamykany na klucz lub bez kluczyka
- Do szkła o grubości 8 lub 10 mm
- Zaprojektowany, aby pasował do 2-calowych (50 mm) okrągłych rur
- Trzy elementy wykończenia mocowań: czarny, srebrny lub frez
- Szybka instalacja przez szklarza

KOD	MODEL	GRUBOŚĆ SZKŁA
MLSPS2LGHK	Zamykany na kluczyk	8-10mm
MLSPS2GHK	Bez kluczyka	8-10mm

Pasuje do 2 "(50mm) okrągłych słupków oraz do szklanych bram bezramowych

**SELECTION
GUIDE**

MAGNALATCH

T-LATCH

LOKKLATCH

TRUCLOSE

SURECLOSE

KWIKFIT

GATE EXTRAS

DROP BOLTS

GLASS RANGE

DIMENSIONS

Vizage™ Wysokiej jakości stal nierdzewna, odporna na sól morskąPolerowane
wykończenieSzczotkowane
wykończenie**SPECYFIKACJA ZAMKÓW**

- Stal nierdzewna 316
- Bolec odporny na korozję
- Zastosowanie w atmosferze przemysłowej jak i w pobliżu morza
- Polerowane lub szczotkowane wykończenie powierzchni
- Brak widocznych elementów mocujących
- Możliwość dostosowania do wielu uchwytów montażowych

KOD	MODEL	RODZAJ	WSPORNIKI MONTAŻOWE
MLSPS2VPSS	Polerowane	316 stal nierdzewna	Skontaktuj się z nami, aby uzyskać prawidłowe wsporniki
MLSPS2VBSS	Szczotkowane	316 stal nierdzewna	

Umocowana
D DOŻYWOTNIA
GWARANCJA

www.linkstal.pl

www.ddtechglobal.com

32 **D**

Zastosowanie

Baseny i biurowce

Idealne dla bramek ze:
Szkła



W KOMPLECIE Z



SIDE PULL Key-Lockable

Jeżeli uchwyty zostaną zastosowane na basenach proszę zapoznać się z opisem na dole*

Kąt 90° słupek do szkła

Kąt 180° szkło do szkła



Szkło do okrągłego słupka

Szkło do ściany lub słupka



SPECYFIKACJA PRODUKTU

- Każdy uchwyt montażowy zawiera jeden MagnaLatch® Side Pull "Zamykany"
- Regulacja w pionie i poziomie
- Wsporniki są polerowane lub szczotkowane, stal nierdzewna 316
- Dla szkła o grubości 8-10 mm
- Nie korodują i nie brudzą

KOD	RODZAJ MOCOWANIA	MATERIAL	FINISH - TRIM/PLATES
MLSPG90SS	Kąt 90° słupek do szkła	316 stainless steel	Brushed, Polished
MLSPG180SS	Kąt 180° szkło do szkła	316 stainless steel	Brushed, Polished
MLSPRNDMSS	Szkło do ściany lub słupka	316 stainless steel	Brushed, Polished
MLSPWPMSS	Szkło do okrągłego słupka	316 stainless steel	Brushed, Polished

***UWAGA:** W przypadku bramek basenowych należy zamontować zatrask do strony basenu przy minimum 150 mm poniżej górnej krawędzi bramki. Nie powinno być miejsca większego niż 10 mm w odległości 450 mm od gąki zwalnającej zatrask. Zawsze skonsultuj się z lokalnymi władzami w sprawie standardów mocowania bramek na basenach.



Vizage™ Przeznaczone dla okrągłych metalowych słupków i bramek ze szkła

Zastosowanie

Basny i biurowce

Idealne dla bramek ze:

Szkła



SELECTION GUIDE

MAGNALATCH

T-LATCH

LOKKLATCH

TRUCLOSE

SURECLOSE

KWIKFIT

GATE EXTRAS

DROP BOLTS

GLASS RANGE

DIMENSIONS



Obustronna regulacja siły zamykania

Osłony zatrzaskowe

SPECYFIKACJA ZAWIASÓW

- Regulowane, samozamykające się zawiasy
- Przeznaczony dla metalowych słupków o średnicy 2" (50mm)
- Do szkła o średnicy 8 or 10mm (5/16" or 3/8")
- Dla furtek szklanych do 25 kg (dla pary zawiasów)
- Odporne na warunki atmosferyczne
- Bardzo wytrzymały polimer techniczny
- Sprężyna wewnętrzna wykonana ze stali nierdzewnej
- W komplecie zaślepki ozdobne chromowane lub szczotkowane
- Zakryte wkręty montażowe
- 60° blokada bezpieczeństwa z obu stron

KOD	GRUBOŚĆ SZKŁA	MATERIAŁ	ZAŚLEPKI
TCAV1-BSS	8-10 mm	Polimer	Szczotkowane
TCAV1-PSS	8-10 mm	Polimer	Chromowane

Limitywana DOŻYWOTNIA GWARANCJA



Linkstal

www.linkstal.pl

www.ddtechglobal.com

34 D

Zastosowanie

Bramki i Furtki

Idealne dla bramek z:

Metalu

Maksymalna waga furtki

25 kg

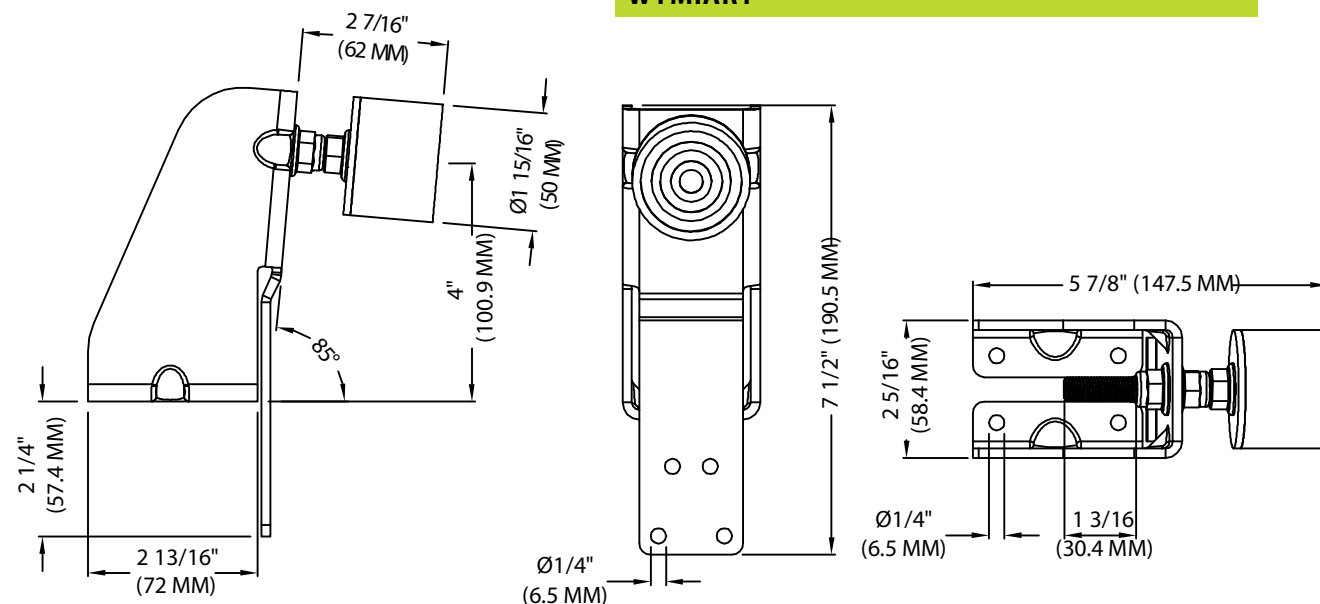


**2 LATA
GWARANCJI**

SPECYFIKACJA PRODUKTU

- Pół-miękki gumowy zderzak
- Indywidualne wykończenie w czasie 1000 godzin natryskiwania solą i 500 godzin UV - bez konieczności szlifowania przed spawaniem
- Elementy ze stali nierdzewnej
- Regulacja w poziomie dla szczelin bramy od 12-35 mm

WYMIARY



**SELECTION
GUIDE**

MAGNALATCH

T-LATCH

LOKKLATCH

TRUCLOSE

SURECLOSE

KWIKFIT

GATE EXTRAS

DROP BOLTS

GLASS RANGE

DIMENSIONS



D&D Technologies

World's most trusted gate hardware

Polska i Europa Wschodnia:

Linkstal Sp. z o.o., Ul. Grunwaldzka 585/1
62-064 Plewiska, Poland
Tel: +48 792 401 109
E-mail: linkstal@linkstal.pl

AUSTRALIA:

D&D Technologies P/L, Unit 6, 4-6 Aquatic Drive,
Frenchs Forest NSW 2086
Tel: 1800 500 203 or (02) 9454 7888 Fax: (02) 9454 7688.
E-mail: sales@ddtech.com.au



Najbardziej zaufane okucia do bram na świecie



LOKALNY PRZEDSTAWICIEL